



# ESTANTERÍA

LIGERA | PESADA | CON PASARELA Y ENTREPISOS



## TIPO DE ESTANTERÍA

- Ligera
- Pesada
- Estantería con pasarela y entrepisos



# ESTANTERÍA

## ESTANTERÍA DE CARGA LIGERA Y PESADA

Apta para almacenaje en comercios, bodegas o industrias.  
Cubre una gran variedad de necesidades, ideal para almacenamiento manual de carga ligera y pesada.

La versatilidad de este producto permite desmontarlo y modificarlo en altura y distancia inmediatamente. Gran capacidad de carga para optimizar el uso de las áreas de almacenaje. Diseñados para ensamblarse en minutos con un mínimo de labor y personal no especializado. Cuenta con posibilidad para extender su capacidad mediante la incorporación de nuevas unidades complementarias

## PASARELAS / ENTREPISOS

Brinda agilidad y orden a la operación de cargas manuales

La pasarela son pasillos elevados apoyados en las mismas estructura de la estanteria creando niveles adicionales.

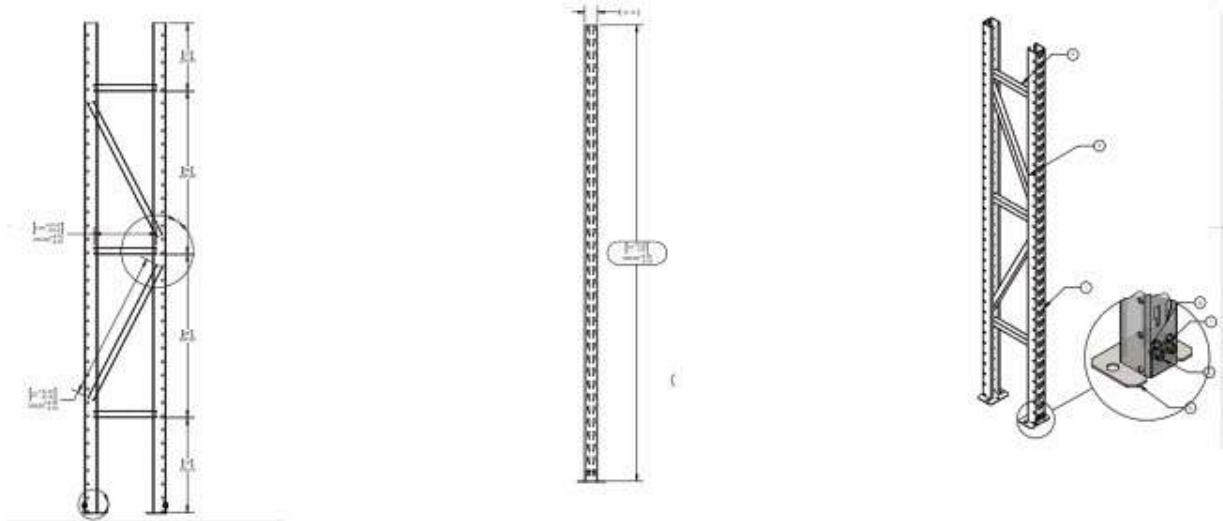
### INDICE

Estantería de carga pesada _____	3 - 4
Estantería con pasarela y entrepisos _____	5 - 7
Estantería de carga ligera _____	8 - 10

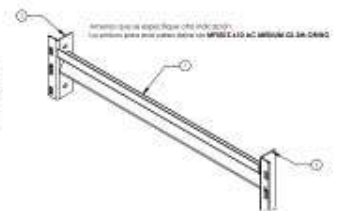
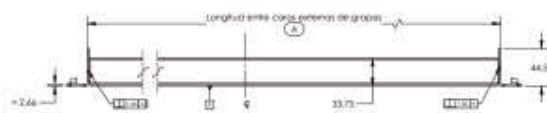
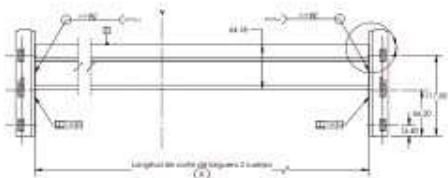


# ESTANTERÍA DE CARGA PESADA CAPACIDAD

## MARCOS



FONDO		ALTURA			
305 mm	1828 mm	2438 mm	3048 mm	4260 mm	4572 mm
457 mm	1828 mm	2438 mm	3048 mm	4260 mm	4572 mm
610 mm	1828 mm	2438 mm	3048 mm	4260 mm	4572 mm
762 mm	1828 mm	2438 mm	3048 mm	4260 mm	4572 mm
914 mm	1828 mm	2438 mm	3048 mm	4260 mm	4572 mm



No. de parte del larguero	Longitud del larguero en pulgadas (A)	Longitud del larguero en milímetros (A)
AE- 02- 00015	24	609.60
AE- 02- 00016	36	914.40
AE- 02- 00017	42	1066.80
AE- 02- 00018	48	1219.20
AE- 02- 00019	60	1524.00
AE- 02- 00020	72	1828.80
AE- 02- 00021	84	2133.60
AE- 02- 00022	96	2438.40



# CONSIDERACIONES DE CARGA EN BODEGA



Elegir inspecciones habituales para controlar:  
 -Aplicación y uso correcto.  
 -Cargas dentro de los límites de seguridad.  
 -Daños accidentales, o caídas de componentes estructurales.



**INFORMAR DE TODOS LOS DAÑOS A LA PERSONA RESPONSABLE DE LA SEGURIDAD DEL EQUIPO DE ALMACENAJE.**



**NO MODIFICAR LA ESTRUCTURA ANTES**  
 -Verificar los efectos que ocasionan ahora los datos técnicos del fabricante.  
 -Obtener una aprobación del proveedor.



**NO TREPAR LIBREMENTE POR LA ESTANERÍA**

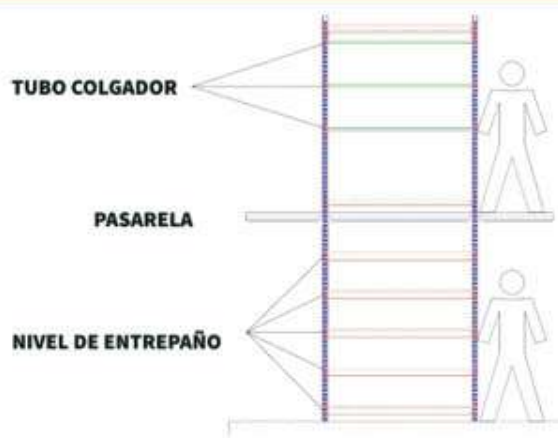


Consultar la norma EN 15635 "Almacenaje en estanterías metálicas- Uso y mantenimiento del equipo en almacenaje".



En caso de dudas consultar SIEMPRE al proveedor.

CAPACIDAD DE CARGA DE 250KG. POR METRO CUADRADO DE PASARELA



CAPACIDAD DE CARGA ENTREPAÑOS (KG POR NIVEL)  
 LARGO VIGA (MM)

ANCHO	914	1067	1219	1524	1828
305	290	290	270	240	235
457	290	290	270	240	235
610	270	270	260	240	230
762	265	265	260	230	220
914	265	265	250	220	200

LARGO TUBO (MM)

	914	1067	1219	1524	1828
CAP. CARGA (KG/PZA)	150	150	150	120	100



## ESTANTERÍA CON PASARELA Y ENTREPISOS

La estantería con pasarela es el mismo sistema que picking convencional, pero creando pasillos elevados entre las estanterías, multiplicando así el almacén en altura y conservando su carga y descarga siempre de modo manual. Brinda agilidad y orden a la operación de cargas manuales.

La característica fundamental de este sistema de almacenamiento es el ahorro de material al montar la pasarela, ya que las estanterías reemplazan a las columnas que llevaría un entrepiso tradicional. Maximiza el uso del espacio mediante el aprovechamiento del espacio superior disponible.

Los entrepisos con estanterías son un sistema de almacenamiento eficiente, se utiliza con la finalidad de aprovechar todo el espacio posible en cuanto a la altura de su almacén, proporcionando parcialmente un nivel adicional a su inmueble. Su uso además es ampliamente recomendado, tanto para el uso en oficinas; como para la industria y el comercio.

\*El Frente, fondo y altura se personalizan de acuerdo a las necesidades del cliente.





## ESTANTERÍA CON PASARELA Y ENTREPISOS



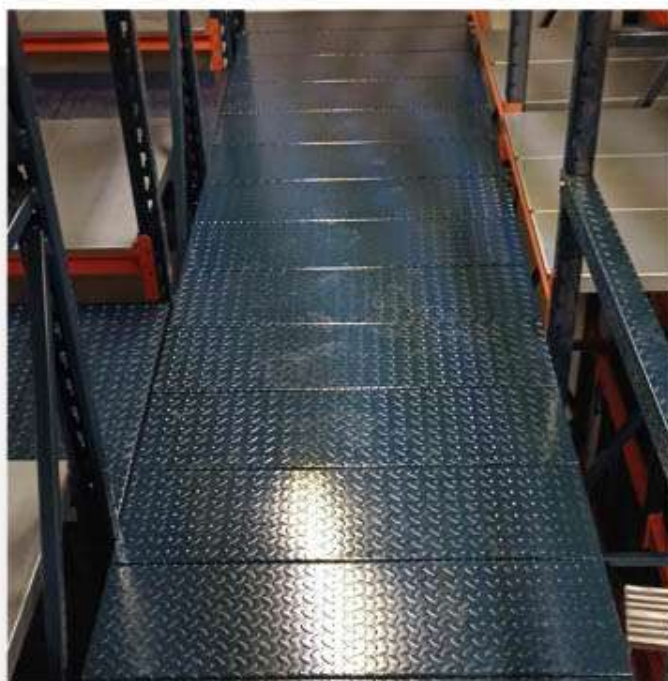
Estantería en ambos niveles para almacenamiento de alta densidad.



Unidad de gran cubierta proporciona una área de trabajo sin restricciones.

## ESCALERAS

Las escaleras están disponibles en cuatro rangos de altura para dar cabida a más de dos niveles. Escalones antideslizantes.





# ESTANTERÍA CON PASARELA Y ENTREPISOS

## PANEL RANURADO

Proporciona seguridad, anticorrosivo, superficie de la plataforma ventilado. Fabricado en calibre 14, 16 o 18 de alta resistencia acero galvanizado. Superficie que funciona mejor en su aplicación de almacenamiento multi-nivel.



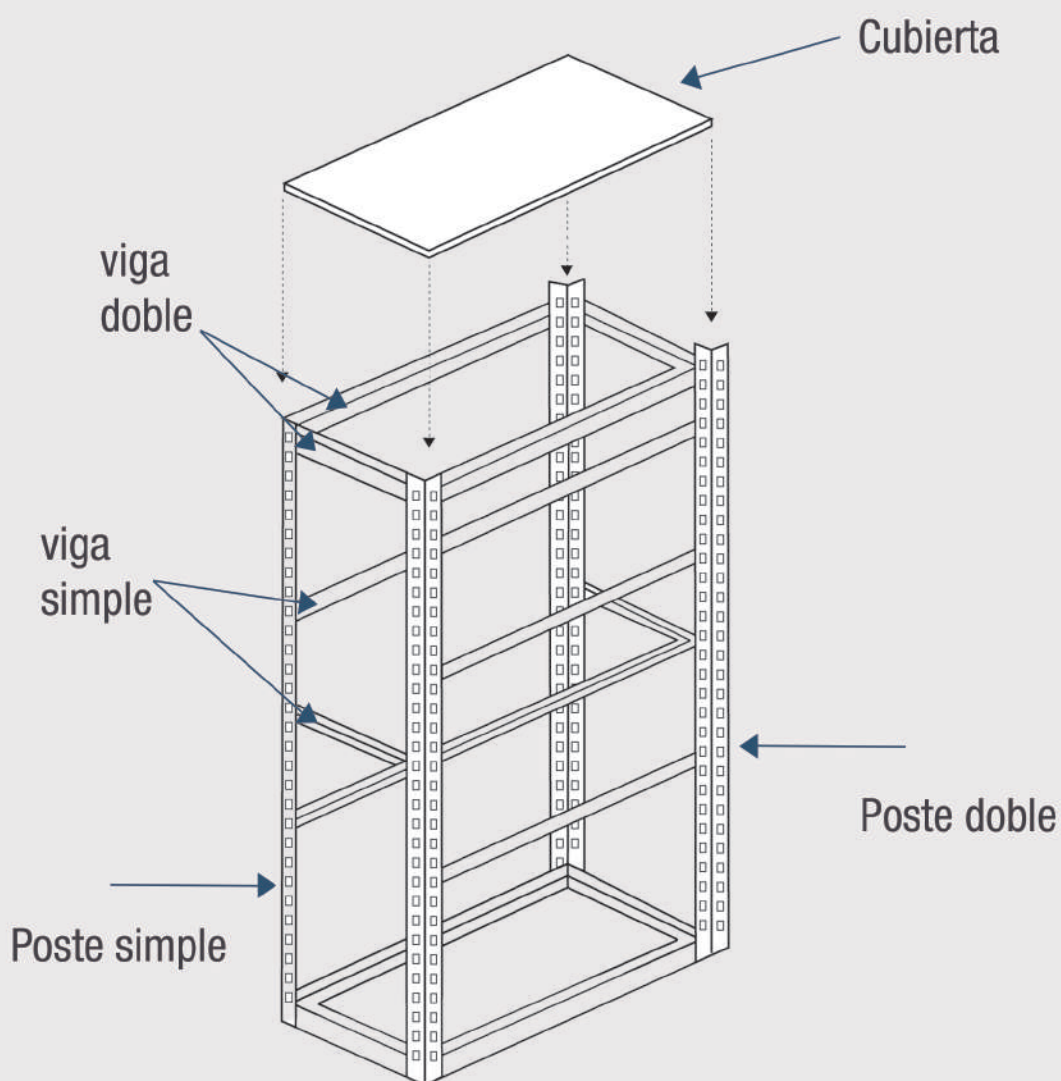


## ESTANTERÍA DE CARGA LIGERA

Consta de 3 elementos básicos

- 1.- Postes
- 2.- Vigas
- 3.-Cubiertas

Los postes son los elementos verticales y las vigas son los elementos horizontales en las que reposan las cubiertas, éstas pueden ser de madera, lámina o de alambre.







# ESTANTERÍA DE CARGA LIGERA ESPECIFICACIONES



Poste simple



Poste doble

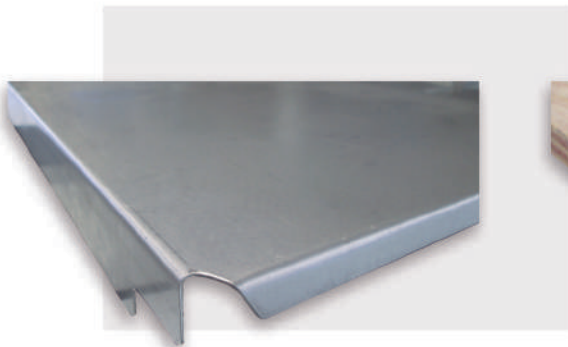
POSTES SIMPLES		POSTES DOBLES	
ALTURA		ALTURA	
72 "(182 mm)		72 "(182 mm)	
84 "(2133 mm)		84 "(2133 mm)	
96 "(244 mm)		96 "(244 mm)	

## VIGAS

Vigas capacidad por par	Sección de 1.5" peralte Cal 16	Sección de 2.25" peralte Cal 14
<b>Ancho de viga</b>		
12" (31 cm)		
18" (46 cm)		
24" (61 cm)		
30" (76 cm)		
36" (91 cm)		
48" (122 cm)		
58" (152 cm)		

## CUBIERTAS

Éstas pueden ser de lámina galvanizada cal. 20  
Madera MDF de 3/4"






## ESTANTERÍA DE CARGA LIGERA ESPECIFICACIONES

Dimensiones	Capacidad
12" x 36 x 96"	250 kg.
12" x 36 x 84"	250 kg.
12" x 48 x 96"	250 kg.
12" x 48 x 84"	250 kg.
18" x 36" x 96"	250 kg.
18" x 36" x 84"	250 kg.
18" x 48" x 96"	250 kg.
18" x 48" x 84"	250 kg.
24" x 36" x 96"	250 kg.
24" x 36" x 84"	250 kg.
24" x 48" x 96"	250 kg.
24" x 48" x 84"	250 kg.






 Jmm Manufacturas

 Jmm Manufacturas SA DE CV

 jmmmanufacturas

 Jmm Manufacturas

 jmm\_manufacturas