

 **LIUGONG**



SOLUCIONES
A PRUEBA DE
ROCA

 **LIUGONG**
MEXICO, CENTROAMÉRICA
Y EL CARIBE

 **DRESSTA**

发动机
动力形式
额定载重量
额定功率
最大扭矩

Cummins 康明斯
柴油
45000 kg
261/2000 kw/rpm
1830/1400 N·m/rpm

CLG2450
正面吊运起重机

TOUGH WORLD. TOUGH EQUIPMENT.

Remarkable versatility

FROM CONTAINERS TO INDUSTRIAL CARGO

CLG2450 集装箱正面吊, 由柳工技术研究院与英国 Industrial Design R&D 联合设计, 融汇国内外专业人员, 充分考虑兼容亚洲和欧洲人体差体差异, 集人机工程的舒适和工业设计的稳重于一体。





SAFETY FIRST

- 米港口适用轴距,74.5吨整机重量,整机更稳定可靠。
- 90% 倾翻力矩,文字提醒; 95% 倾翻力矩,文字、声音报警; 100% 倾翻力矩,文字、声音报警,并锁住危险趋势操作,保护司机和货物安全。
- 优越的防摆功能,大幅减少高位抓取集装箱摆动,进一步保护货物安全。
- 独立制动油散热,提升驱动桥寿命,确保制动安全灵敏可靠。

派克控制系统

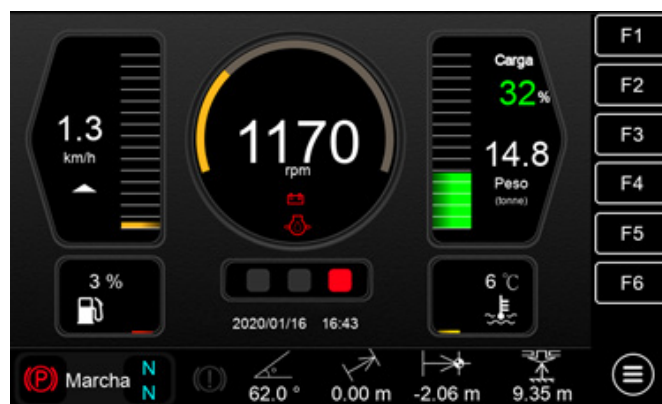
转向采用变量泵 + 流量放大阀供油技术,降低油耗同时,使转向操作更轻便

控制系统采用全电比例系统,微动性能好,动作控制精确。双控制器控制,可靠性高反映速度快。

300 多个故障时时诊断,人际交互提醒,全系列 LED 高亮度灯具,亮度等级 300 流明,双频率双喇叭,提示音达到 110dB,全车电气插件防水设计。

负载智能行驶速度控制功能: 满载的情况下行使速度超过 10Km/h,载重量大于 30T 时行使速度大于 8Km/h。

智能全数字化系统: 整机 CAN 总线智能控制,实时全方位显示工作状态,实时可查看,更省心,更方便。



Mico (美国迈克) 制动系统

采用美国军工认证的制动品牌,制动灵敏,微动性能优越,操作简单轻便。双制动阀双回路,电控驻车制动,双重安全保证。

Made with heart in every detail

ENERGY EFFICIENT

- 原装进口美国 Cummins 发动机和德国 ZF 变速箱完美匹配, 高扭矩, 高传动效率, 油耗降低 5%。
- 变量双柱塞泵设计, 根据负载自动控制排量和压力, 最大化减少无用功损失, 降低能耗。
- 智能温控系统可根据液压温度调控风扇的转速, 使油温处于最佳的工作温度, 提高效率, 降低油耗。



美国康明斯 QSM11

柳工与美国康明斯、德国 ZF 为战略合作关系, 共同合作设有广康发动机公司, 柳州 ZF 公司, 备件供应、服务更及时更有优势。

康明斯 QSM11 发动机功率 261kW 最大扭矩 1840N.m, 沃尔沃发动机 230kW 最大扭矩 1400N.m。

发动机功率扭矩高同时, 整机油耗 17-19L/小时, 节能减排, 工作成本更低。

德国 ZF SWG261

ZF5WG261 变速箱为国际最先进变速箱, 电比例控制, 故障自诊断, 经济性好。前 5/后 3 档位, 手动自动挡一键切换, 进一步提升效率。



美国康明斯 QSM11

同品牌, 同型号, 持平, 承载大, 强度高, 湿式制动, 制动可靠, 安全度高, 柳工正面吊的驱动桥, 采用独立驱动桥散热设计, 降低驱动桥温度, 延长使用寿命。





ELME(瑞典) 817-MPS

每个吊点配备挂钩,方便随货物更换吊装方式,且每个挂钩承载 11.25T。

属具电气液压通过特殊优化,不增加任何油路、蓄能器情况下,优化防摆功能,保护货物,减少故障点的同时提升整机安全性。

起重臂钢材选用优,截面抗弯模量大,可靠性高,寿命长,不开裂。

BUILD ON TRUST

A world of options

**MORE COMFORT
CONSIDERATIONS
THAN EVER.**



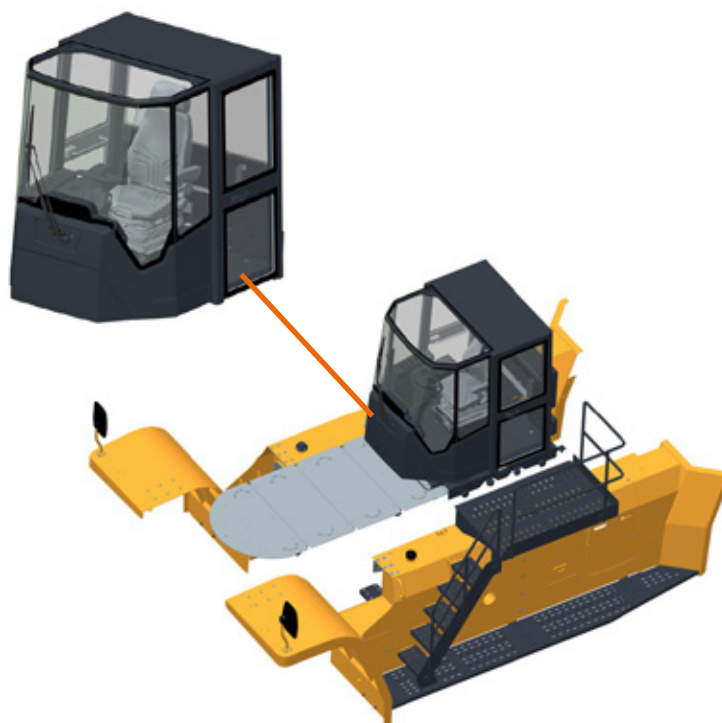


- 1 超广角玻璃结构, 全面通透, 视野无阻, 一切尽在掌握。
- 2 2.67 m²大驾驶空间, 让驾驶远离憋闷和压抑。
- 3 全面遮阳帘, 前后除霜设计, 更贴心。
- 4 标配收音机和 USB 充电接口。
- 5 标配日本电装冷暖空调, 温度控制舒适不易伤风。
- 6 人机工程全悬浮座椅, 驾驶舒适不伤腰。。

Increase your profit

REDUCE YOUR WORRIES

- 300 多个故障时时诊断, 人际交互提醒。
- 加宽车架, 增大车体内部空间, 维护轻松。
- 引出式变速箱油位记, 车外可以轻松检查油位, 免除每次打开车身盖板。
- 独立发动机油位检查口, 轻松检查发动机机油。



移动驾驶舱 (选配)

一键实现驾驶室前后移动, 方便快捷, 提升低位堆箱效率;

Jiangmen,China

Satisfied customers
around the world

OUT IN THE FIELD

Worldwide, LiuGong reach stackers are hard
at work across an amazing range of container
handling and industrial applications.



Guangdong,China



Gansu,China





Shanghai,China

Nanning,China



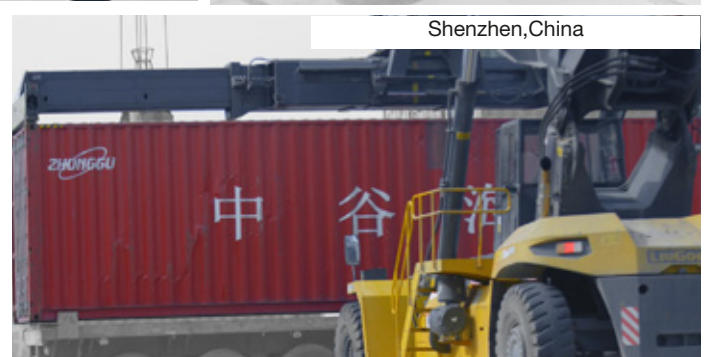
Foshan,China



Jiangmen,China



Shenzhen,China

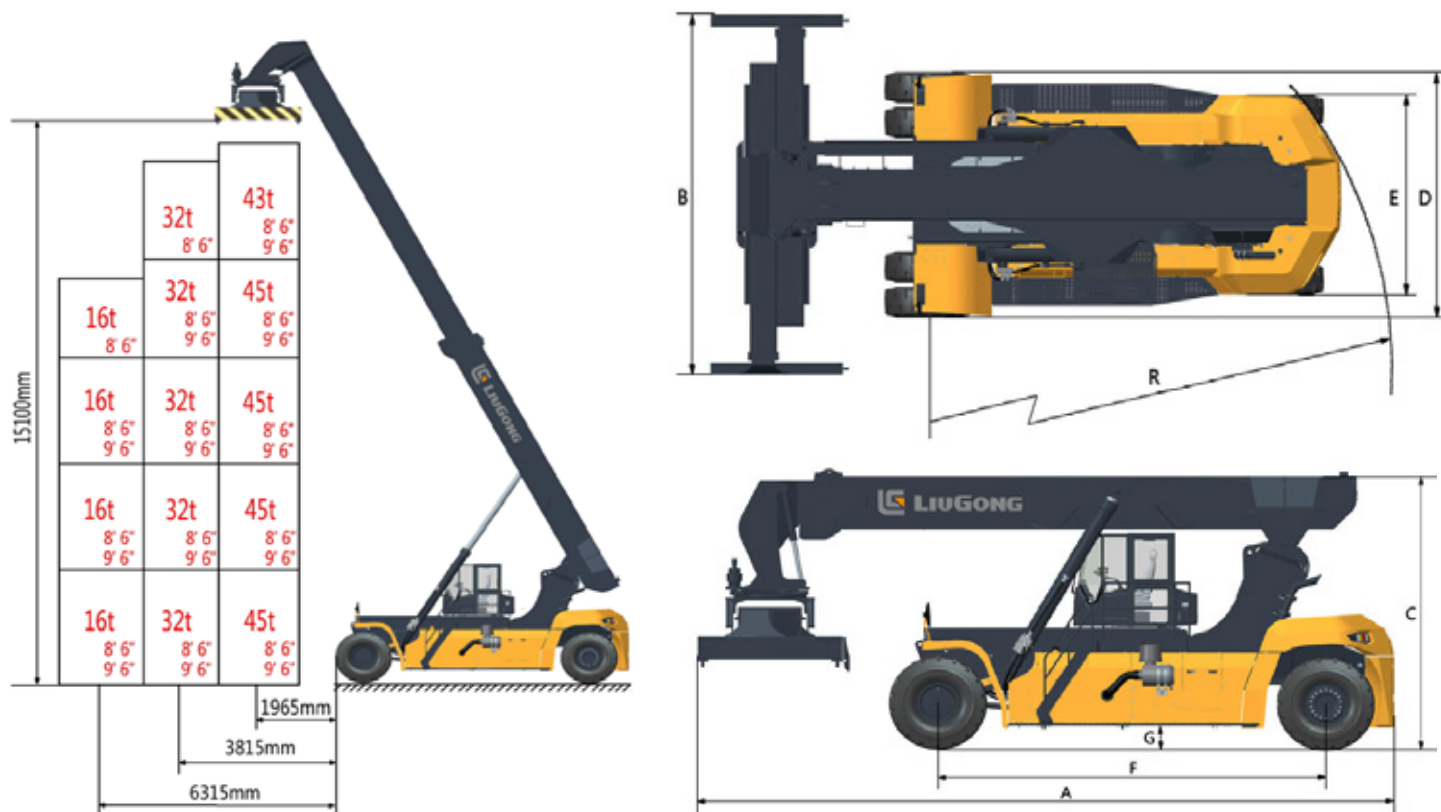


Qinzhou,China



参数性能

总体					
		国III标准配置	国IV标准配置	欧III标准配置	欧V标准配置
型号	1	CLG2450	CLG2450	CLG2450	CLG2450
动力形式	2	柴油	柴油	柴油	柴油
额定起重量	3	45000	45000	45000	45000
最大起升高度 (转锁尖至地面距离)	4	15000	15000	15100	15100
吊臂最大仰角	5	59.5	59.5	59.5	59.5
外伸距及对应最大起重量					
第1排 (外伸距 / 起重量)	6	mm/t	1965/45 (8'6" 4层)、43 (5层)		
第2排 (外伸距 / 起重量)	7	mm/t	3815/32(4层)、30 (8'6" 5层)		
第3排 (外伸距 / 起重量)	8	mm/t	6315/16		
轮胎					
轮胎形式	9	充气轮胎		充气轮胎	充气轮胎
轮胎数量 (前轮/后轮)	10	2 / 2		2 / 2	2 / 2
轴距	11	mm	6500	6500	6500
轮距 (前轮/后轮)	12	mm	3032/2835	3032/2835	3032/2835
轮宽 (前轮/后轮)	13	mm	4150/3320	4150/3320	4150/3320
底盘					
总长 (大臂缩回)	14	mm	11680	11680	11680
总宽 (收缩态吊具处 / 前轮处)	15	mm	6052/4160	6052/4160	6052/4160
空载整机质量	16	kg	73400	73400	73400
总高	17	mm	4774	4774	4774
最小转弯半径	18	mm	8500	8500	8500
最小离地间隙	19	mm	350	350	350
后悬距	20		1150	1150	1150
性能					
最高车速 (空载 / 满载)	21	km/h	27/23	27/23	27/23
满载爬坡度	22	%	39.5	39.5	39.5
最大起升速度 (空载/满载)	23	mm/s	420/270	420/270	420/270
最大下降速度 (空载/满载)	24	mm/s	360/360	360/360	360/360
最大牵引力	25	kN	328	328	328
属具					
品牌	26	柳工		ELME (瑞典)	ELME (瑞典)
型号	27	45C5924		817	817
属具侧移	28	mm	±800	±800	±800
属具旋转角度	29	°	+105~-195	+105~-195	+105~-195
不起升时转锁尖至地面距离	30	mm	1310	1310	1415
吊具自重	31	kg	8200	8200	9300
发动机					
制造单位	32	康明斯 (美国)		康明斯 (美国)	康明斯 (北京福田)
型号	33	QSM11		QSM11	X12
形式	34	直列6缸		直列6缸	直列6缸
		水冷		水冷	水冷
		四冲程		四冲程	四冲程
排量	35	电控共轨		电控共轨	电控共轨
		10.8		10.8	11.8
额定功率/转速	36	kw/rpm	261/2000	261/2000	265/2000
最大扭矩/转速	37	N.m/rpm	1830/1400	1862/1400	1830/1400



OPTIONAL EQUIPMENT

发动机舱温度监控和主动灭火系统

自动监控发动机舱温度, 自动消除火灾隐患, 水基灭火, 绝缘无毒无害无污染, 最大程度保证生命和财产安全;

主动安全系统

智能识别附近行人, 并主动提醒驾驶员, 最大程度保护作业场所安全;

液压移动驾驶室

一键实现驾驶室前后移动, 方便快捷, 提升低位堆箱效率;



极限工况 强悍设备

柳州柳工叉车有限公司
广西柳州市阳和工业新区阳和大道1号
邮编：545006
热线：0772 2040713
邮箱：overseas@liugong.com
网址：www.lgforklift.cn

Las especificaciones y diseños están sujetos a cambios sin previo aviso. Las máquinas mostradas pueden incluir equipos estándar y opcionales.

QUERÉTARO

Autopista México - Querétaro Km 196.7,
Col. La piedad, Querétaro, Qro. C.P. 76150

CDMX

Av. Gutemberg No. 192 Int. 3 Col. Anzures,
Miguel Hidalgo, Ciudad de México. C.P. 11590

CANCÚN

Bldv. Luis Donaldo Colosio Km 12.5 Int. 7
Col. Alfredo V Bonfil Cancún, Quintana Roo. C.P. 77560

MÉRIDA

Calle 41 No. 361 / 12 y 14,
Col. Melchor Ocampo, Mérida, Yuc. C.P. 97165



998 222 1013

ventas@aprubaderoca.com

www.aprubaderoca.com

PRÓXIMAMENTE TUXTLA GUTIERREZ Y VERACRUZ