

LLEGÓ EL TRACTO CON MAYOR
AERODINÁMICA Y RENDIMIENTO
DE COMBUSTIBLE DE LA HISTORIA

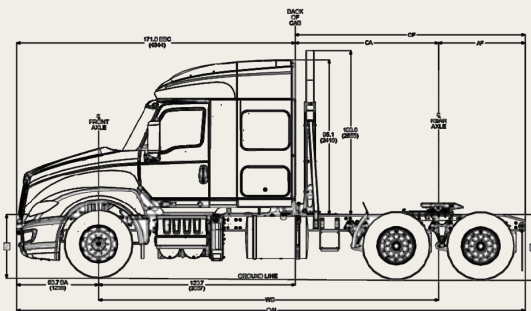


01.800.7000.123
www.internationalcamiones.com



MOTOR Cummins X15	Cummins X15 EURO V Potencia: 450 HP@1,800 rpm. Torque: 1650 lbs.-ft. @ 1000 rpm. 6 cilindros Desplazamiento: 15 lts. Freno de Compresión Interbrake
TRANSMISIÓN	Eaton RTLO(F)-16918B Manual 18 vel. con sobre marcha Opcional: Ultrashift
EMBRAGUE	Eaton Advantage Doble disco cerámico de 15.5 plg., auto ajustable Capacidad: 1700 lb.- ft.
EJE DELANTERO MERITOR	Viga "I", Capacidad 14,000 lbs. Meritor MFS-14-122A
EJE TRASERO MERITOR	Meritor RT-46-164P Tandem, reducción sencilla con bomba de lubricación Capacidad 46,000 lbs. Relación de velocidad 4.10
SUSPENSIÓN DELANTERA	Muelles de perfil parabólico con amortiguadores Capacidad 14,000 lbs.
SUSPENSIÓN TRASERA HENDRICKSON	Hendrickson Primaax EX Neumática con amortiguadores Capacidad: 46,000 lbs.
FLECHA CARDÁN	Meritor RPL25; RPL20 Libre de mantenimiento
BASTIDOR	Escalera Largueros en "C" (10.250" x 3.610" x 0.375") Aleación de acero con tratamiento térmico (120,000PSI)
SISTEMA DE FRENSOS	Neumático, tipo leva tambor con ABS 6M/6S Programa electrónico de estabilidad

5ª RUEDA	Holland FW35 Fija o Deslizable
TANQUES	Combustible: 2 tanques de aluminio de 140 gal. cada uno (1,060 lts.) Filtro separador Racor Urea: 1 tanque de 25.2 gal. (95.4 lts.)
DIRECCIÓN	Tipo hidráulica Sheppard HD94 Columna de dirección de posiciones con ajuste de altura y profundidad
SISTEMA DE ENFRIAMIENTO	Aluminio de 1,325 plg. ² con enfriador de aire de 806 plg. ²
SISTEMA ELÉCTRICO MULTIPLEX	12 volts 4 baterías de 2800 CCA Alternador Delco Remy 28SI 200 Amps. Marcha Delco Remy 39MT
EXTERIOR CABINA	Cabina Hi Rise (toldo medio) dormitorio integral de 56 plg. Acero galvanizado con tratamiento anticorrosivo por inmersión E-Coat Pintura a 2 capas con terminado a base de uretano Suspensión de cabina neumática Espejos laterales de pedestal aerodinámicos Faros principales y de niebla con luz LED Paquete aerodinámico (deflector y faldones)
INTERIOR CABINA	Asientos neumáticos del conductor y pasajero Interiores de lujo Diamond Vidrios y seguros eléctricos Radio y bocinas con USB y bluetooth Aire acondicionado y calefacción Panel de instrumentos digital de LCD
SEGURIDAD	Sistema de Mitigación de Colisión (Wingman Fussion), con alerta de salida de carril Alarma de reversa Sensores de punto ciego (Blind Spotter)
RINES	Disco de Aluminio, 24.5 x 8.25
LLANTAS	Tipo Radial Dimensiones: 11R 24.5



El mejor sistema de telemetría, seguridad y gestión de flotas del país:

- Monitoreo de operación y alertas de conducción
- Rastreo satelital y sistemas especiales anti-robó
- Alertas preventivas en tiempo real y reportes detallados
- Repair Advocate®, un asesor técnico monitoreando tu flota 24/7



DIMENSIONES Y CAPACIDADES:

	in.	mm.
Distancia entre ejes (WB)	226.0	5,740.0
Cabina a eje trasero (CA)	105.3	2,674.6
Cabina a fin de chasis (CF)	166.3	4,224.02
Volado trasero (AF)	61.0	1,549.4
Largo total (OAL)	337.6	8,575.0

	lb.	kg.
Peso bruto vehicular (PBV)	60,000	27,215.5
Capacidad delantera	14,000	6,350.3
Capacidad trasera	46,000	20,865.2
Peso vehicular	18,321	8,310.2
Peso en eje trasero	9,658	4,380.8
Peso en eje delantero	8,663	3,929.4

NOTA: Los pesos vehiculares son aproximados y pueden variar de acuerdo a las especificaciones del vehículo. Nota: Navistar México, S. de R.L. de C.V. en su afán de mejora continua, se reserva el derecho de cambiar las especificaciones sin previo aviso, quedando exenta de toda responsabilidad. Las fotografías contenidas en este folleto son meramente ilustrativas.